

## wrx-sm Robotmaaier spikes

# Montageinstructies

De spikes zijn compatibel met de volgende producten van WORX([eu.worx.com](http://eu.worx.com)):  
**S300 (WR130E)** en **M500 (WR141E)**.

Met de spikes voor robotmaaiers kun je je WORX robotmaaier eindelijk de upgrade geven die hij nodig heeft.

De **3idee wrx-sm spikes** zorgen voor een aanzienlijke verbetering van de tractie van je WORX robotmaaier en zorgen ook voor voldoende beluchting van het gazon tijdens het maaien.

Let op: voor alle M-modellen zijn de extra **Stappen 4.1 - 4.5** (alleen M modellen)



# ATTENTIE

De spikes zijn van roestvrij staal, wat scherp en gevaarlijk kan zijn. Alle onderdelen zijn door ons ontbraamd, niettemin is voorzichtigheid geboden bij de montage. Er kunnen gevaarlijke snijwonden ontstaan!

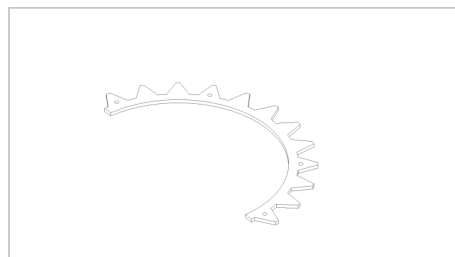
Houd de onderdelen uit de buurt van kinderen.



## Omvang van de levering

### 4x spikes (roestvrij staal)

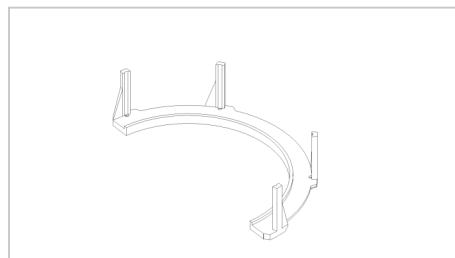
(Figuur a)



Figuur a

### 4x houder (plastic)

(Figuur b)

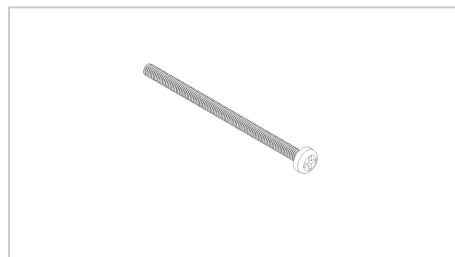


Figuur b

### 16x M3x50 pan-hoofdschroef (roestvrij staal)

16x M3 moer zelfborgend (voorgemonteerd door 3idee)

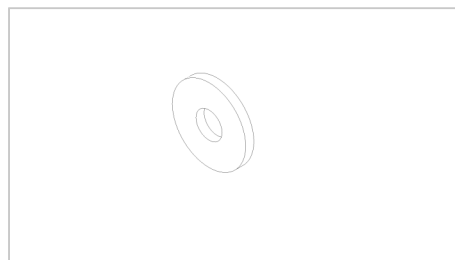
(Figuur c)



Figuur c

### 16x sluitring voor M3 (roestvrij staal)

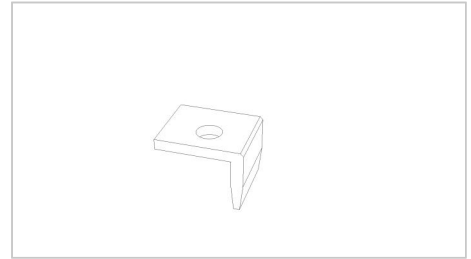
(Figuur d)



Figuur d

## 1x afstandhouder M (plastic)

(Figuur e)



Figuur e

# Montage-instructies

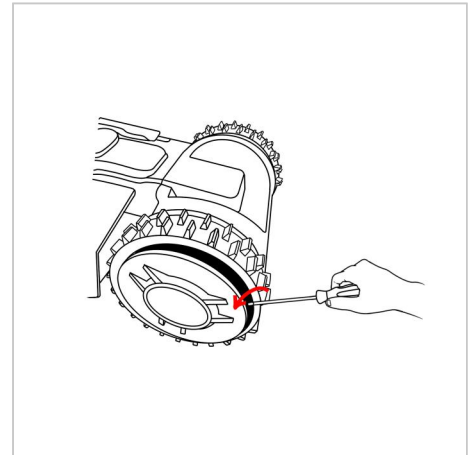
## Stap 1

**Wij raden u aan uw WORX robotmaaier op uw gazon te plaatsen voor de installatie, zodat u geen oppervlak beschadigt.**

Verwijder de naafdoop van de wielen. Wij raden aan voor deze stap een platte schroevendraaier te gebruiken. (Figuur 1)

**Belangrijk: Plaats** de schroevendraaier op de 3 punten die met de pijl op de wioldop zijn aangegeven. Er zijn inkepingen aan de achterkant die het makkelijker maken om de wioldop te verwijderen.

Herhaal deze stap voor het tweede wiel.



Figuur 1

## Stap 2

**2a:** Draai de zeskantmoer **los** door hem naar links te draaien om het wiel te verwijderen. Gebruik een **16mm-combinatiesleutel** om dit te doen.

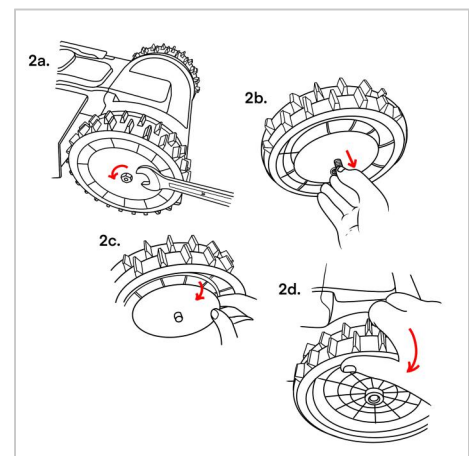
**2b:** Verwijder de moer.

**2c:** Verwijder ook de grote zwarte sluitring.

**2d:** Trek nu het wiel van de draad.

(Figuur 2)

Herhaal deze stap voor het tweede wiel.



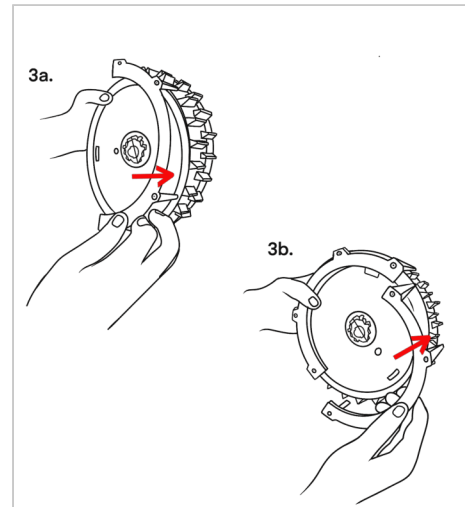
Figuur 2

### Stap 3

**3a:** Plaats de plastic houder tussen het loopvlak van de band op het wiel. Zorg dat je de juiste positie vindt.

**3b:** Wanneer de twee houders correct zijn aangebracht, moeten zij een cirkel vormen.

Herhaal deze stap voor het tweede wiel.



### Stap 4

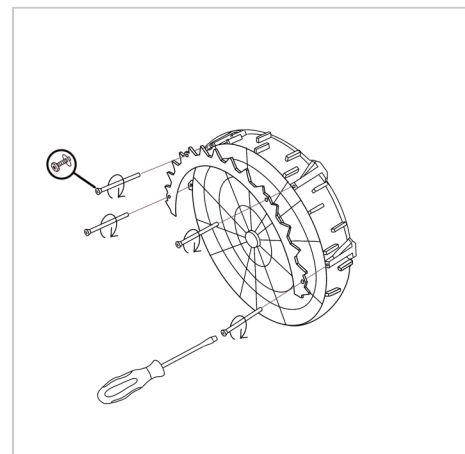
Draai het wiel zodat de voorkant weer naar u toe is gericht. Plaats nu de roestvrijstalen spikes op het wiel en zorg ervoor dat alle gaten overeenkomen met de achterste houder. Dit is belangrijk omdat de gaten niet op dezelfde afstand van elkaar zitten.

Neem **4x de bijgeleverde schroeven (M3x50) + sluitring** en steek ze door zowel de roestvrij stalen spikes als de gaten van de houder om ze aan de houder te bevestigen.

**Belangrijk:** Zorg ervoor dat elke schroef voorzien is van een sluitring.

Daarna kunt u de roestvrijstalen spikes op de andere helft van het wiel aanbrengen.

Herhaal deze stap voor het tweede wiel.

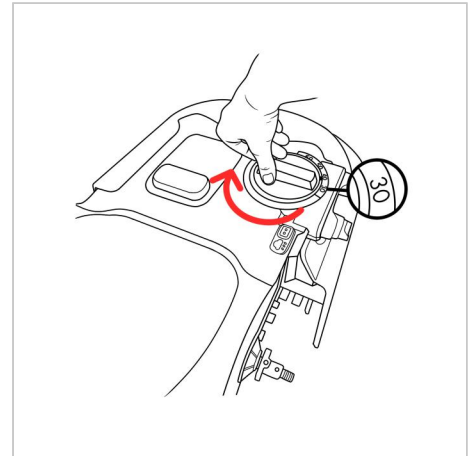


## Stap 4.1 (alleen M-modellen)

**Deze stap is alleen voor de volgende modellen:**

M500 (WR141E), M500 Plus (WR165E), M700 (WR142E),  
M700 Plus (WR167E), M800i (WG757E), M800i (WR111 MI),  
M900 (WG758E), M1000i (WG796E.1), M1200i (WG799E).

Zet de hoogte van de maaier op **niveau 30**.

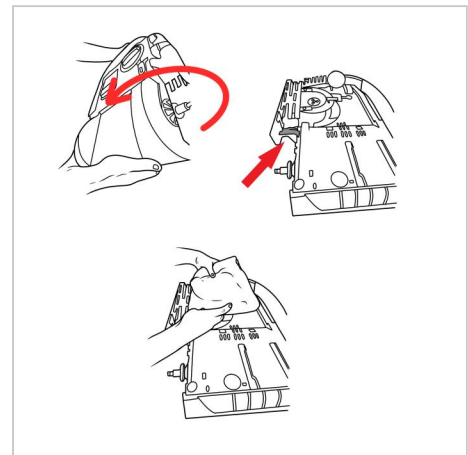


## Stap 4.2 (alleen M-modellen)

**Deze stap is alleen voor de volgende modellen:**

M500 (WR141E), M500 Plus (WR165E), M700 (WR142E),  
M700 Plus (WR167E), M800i (WG757E), M800i (WR111 MI),  
M900 (WG758E), M1000i (WG796E.1), M1200i (WG799E).

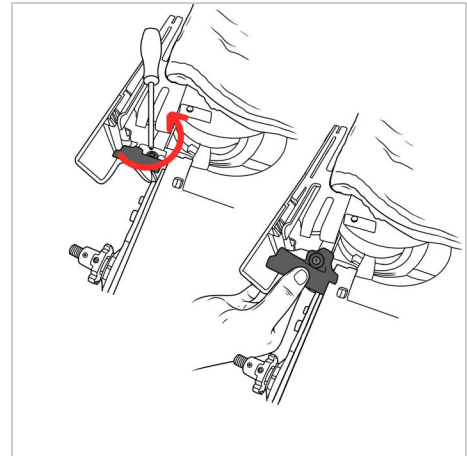
- Draai nu uw WORX 180°, zodat hij ondersteboven staat.
- Er is het zwarte rubberen deel dat moet worden gedemonteerd.
- Leg voor de veiligheid een handdoek op de messen van de maaier om de kans op verwondingen zo klein mogelijk te maken.



### Stap 4.3 (alleen M-modellen)

**Deze stap is alleen voor de volgende modellen:**  
 M500 (WR141E), M500 Plus (WR165E), M700 (WR142E),  
 M700 Plus (WR167E), M800i (WG757E), M800i (WR111 MI),  
 M900 (WG758E), M1000i (WG796E.1), M1200i (WG799E).

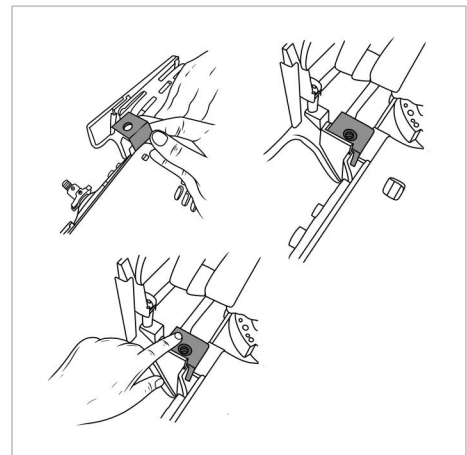
- a) Neem nu een kruiskop/groefschroevendraaier en draai de schroef los waarmee het zwarte rubberen deel vastzit.
- b) Nu kunt u het zwarte rubberen deel verwijderen.



### Stap 4.4 (alleen M-modellen)

**Deze stap is alleen voor de volgende modellen:**  
 M500 (WR141E), M500 Plus (WR165E), M700 (WR142E),  
 M700 Plus (WR167E), M800i (WG757E), M800i (WR111 MI),  
 M900 (WG758E), M1000i (WG796E.1), M1200i (WG799E).

- a) Gebruik de door ons geleverde **afstandshouder M (kunststof)**.
- b) Plaats het op de plaats waar eerst het zwarte rubberen deel zat, zoals aangegeven op de foto.
- c) Controleer of het gat van het afstandsstuk **M (plastic)** correct is geplaatst.

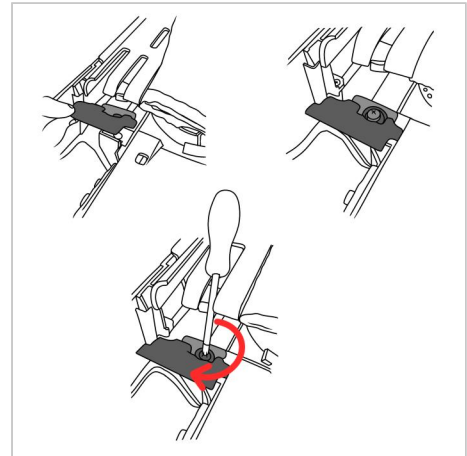




## Stap 4.5 (alleen M-modellen)

**Deze stap is alleen voor de volgende modellen:**  
 M500 (WR141E), M500 Plus (WR165E), M700 (WR142E),  
 M700 Plus (WR167E), M800i (WG757E), M800i (WR111 MI),  
 M900 (WG758E), M1000i (WG796E.1), M1200i (WG799E).

- a) Plaats het zwarte rubberen deel terug op de oorspronkelijke plaats, die zich op de **afstandshouder M (plastic)** bevindt.
- b) Zet de onderdelen vast door de oorspronkelijke schroef er van bovenaf weer in te draaien.
- c) Controleer of de schroef goed vastzit.



## Stap 5

**5a:** Lijn het wiel zo uit dat de roestvrijstalen spikes naar buiten wijzen. Nadat u het wiel weer op de draad heeft gezet, draait u het totdat het vastklikt.

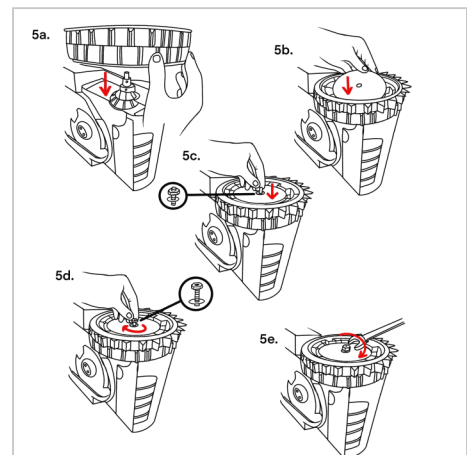
**5b:** Plaats de grote zwarte stalen schijf terug op het wiel.

**5c:** Neem eerst de kleine zwarte borgring en vervolgens de moer om het wiel weer op de WORX aan te sluiten.

**5d:** Draai de moer lichtjes met de hand vast.

**5e:** Nu gebruiken we de **16mm-combinatiesleutel** om het wiel goed vast te zetten. Het is het beste om deze stap uit te voeren terwijl uw WORX robotmaaier op uw gazon staat, zodat u geen oppervlakken beschadigt.

Om te voorkomen dat het wiel bij het aandraaien gaat draaien, tikt u lichtjes met uw hand op de sleutel.



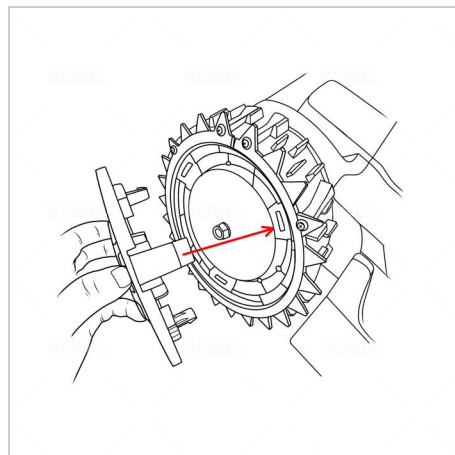
Herhaal deze stap voor het tweede wiel.

## Stap 6

Als beide wielen zijn gemonteerd, zet u de wioldoppen weer op het wiel.

Let erop dat de lipjes op de wioldop in de uitsparingen in het wiel moeten worden gestoken.

**Herhaal deze stap voor het tweede wiel.**



# Veiligheidsvoorschriften

## Algemene informatie

- Afmetingen roestvrijstalen spikes:  
**Buitendiameter: 215mm**  
**Binnendiameter: 170mm**  
**Dikte: 3mm**
- Zorg ervoor dat alle schroeven zijn vastgedraaid en dat de roestvrijstalen spikes stevig aan het wiel zijn bevestigd.
- Het materiaal van de houder (PLA plastic) is voorwaardelijk hittebestendig. (45-55°C)
- PLA is een UV-bestendig materiaal. (houder)
- Het oppervlak van de zwarte plastic houders kan na verloop van tijd slijten en tekenen van slijtage vertonen. Dit is normaal en komt alleen in het begin meer voor, maar heeft geen invloed op de prestaties van het product.
- De spikes en schroeven zijn gemaakt van roestvrij staal (V2A) en zijn dus bestand tegen corrosie en verwerking.

## Materiaal Opmerkingen

### Spikes:

Roestvrij staal (V2A) is een corrosiebestendig en weerbestendig materiaal. Niettemin kan corrosie (roest) optreden bij contact van bijvoorbeeld metaalspanen.

### Houder (plastic):

De adapter is gemaakt van hoogwaardig polylactide (**PLA**) kunststof. PLA is een kleurecht en UV-bestendig materiaal en heeft een lage ontvlambaarheid. Polylactide heeft een temperatuurbestendigheid (glasovergangstemperatuur) van ca. **45°C-55°C** en is daarom niet geschikt voor gebruik in de nabijheid van directe/extreme warmte en warmtebronnen.

Wij wensen u veel plezier met uw product.

Uw 3idee Team